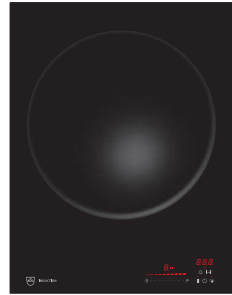


PIANO COTTURA WOK A INDUZIONE DUAL DESIGN 38 CM



Codice	Descrizione	Iva Esclusa	Iva Inclusa
CTI6T4W1ESD 311450001	PIANO WOK I40	€ 2.450,00	€ 2.989,00

Dimensioni
128,5 × 384 × 501 mm (AxLxP)

Caratteristiche
Peso lordo 9,5 kg
Dual Design-installazione a filo o in battuta
Display digitale con comandi a scorrimento
1 zona di cottura
9 livelli di potenza + PowerPlus in tutte le zone cottura
Kit Wok in dotazione (pentola 30 cm, coperchio, griglia e poggia pentola)
Pacchetto sicurezza con protezione anti surriscaldamento
Timer con segnale acustico
Tasto pausa
EcoStandby

Funzioni
Sicurezza pulizia/bambini
Cotture automatiche: Sciogliere (42°C)/Scaldavivande (65°C)/Lessare (94°C)
Ripristino

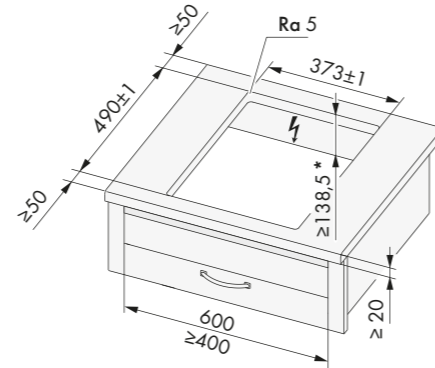
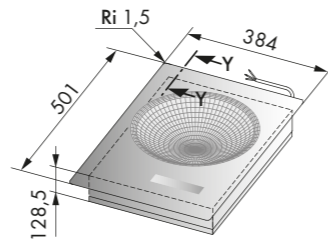
Dotazione
Kit wok (pentola wok, coperchio e poggia pentola)

Potenza zone di cottura
PowerPlus 3 kW

Allacciamento elettrico
In dotazione cavo elettrico lunghezza 1,7 metri privo di spina
Predisposizione presa collegamento schuko (spina schuko non fornita)
Alimentazione monofase (220-240 V/50-60 Hz)
Assorbimento 3 kW/16 A

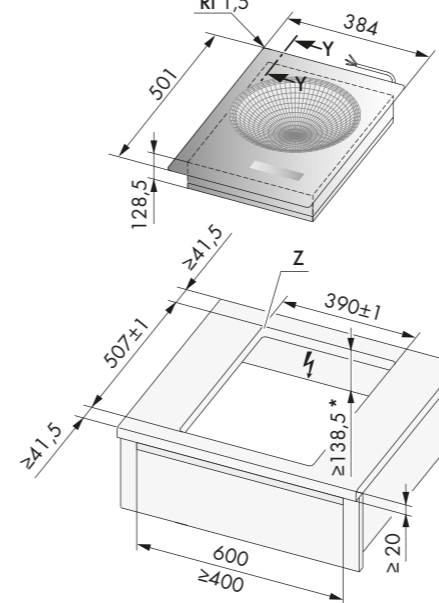
Dimensioni prodotti/vano incasso

Installazione in battuta

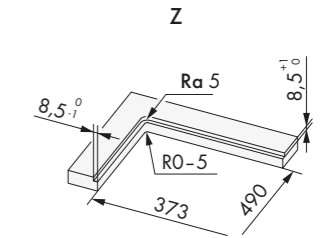
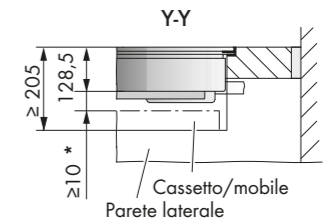


Dimensioni prodotti/vano incasso

Installazione a filo

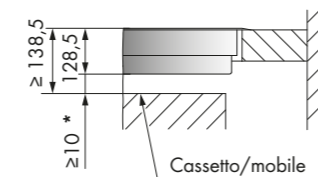


Dettaglio dimensioni



Dettaglio dimensioni

Y-Y



*Lasciare le fessure libere per garantire gli spazi di aerazione

Requisiti per una ventilazione ottimale

Fessura lato frontale minimo 5 mm - Altezza libera sotto al piano cottura minimo 10 mm - Spessore piano di lavoro min. 20 mm

