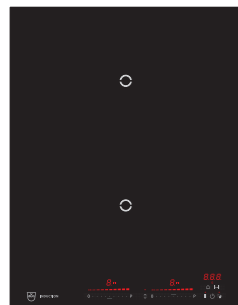


PIANO COTTURA A INDUZIONE V4000 MAXIFLEX 2 ZONE DUAL DESIGN 38 CM



Codice	Descrizione	Iva Esclusa	Iva Inclusa
CTI4T42MMSD	PIANO A INDUZIONE V4000 I402	€ 1.350,00	€ 1.647,00
3114400001	Maxiflex 2 zone		

Dimensioni

51,7 × 384 × 501 mm (A x L x P)

Caratteristiche

Peso lordo 7,2 kg
 Dual Design-installazione a filo o in battuta
 Display digitale con comandi a scorrimento
 2 zone di cottura + Bridge (collegamento zone)
 9 livelli di potenza + PowerPlus in tutte le zone cottura
 Riconoscimento fondo pentola (Ø min. 10 cm/max. 26 cm)
 Pacchetto sicurezza con protezione anti surriscaldamento
 Timer con segnale acustico
 Tasto pausa
 EcoStandby

Esclusive V-ZUG



Cottura rapida automatica

Funzioni

Sicurezza pulizia/bambini
 Cotture automatiche: Sciogliere (42°C)/Scaldavivande (65°C)/Lessare (94°C)
 Durata funzionamento (disattivazione automatica della zona cottura dopo averne regolato la durata)
 Ripristino

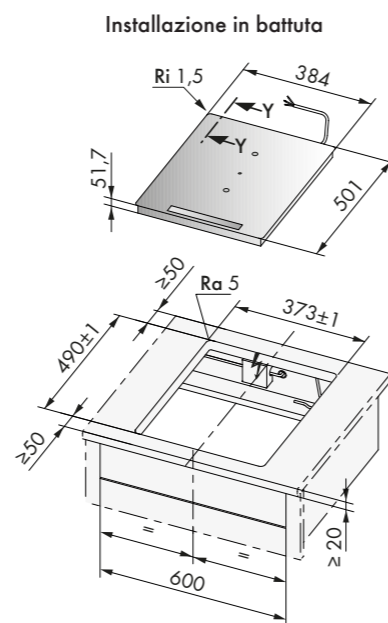
Potenza zone di cottura

Posteriore: PowerPlus 3,7 kW
 Anteriore: PowerPlus 3,7 kW

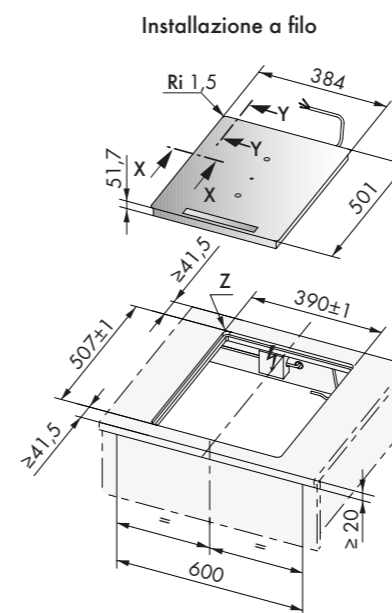
Allacciamento elettrico

In dotazione cavo elettrico lunghezza 1,7 metri privo di spina
 Predisposizione presa collegamento schuko (spina schuko non fornita)
 Alimentazione monofase (220-240 V/50-60 Hz)
 Assorbimento 3,7 kW/16 A

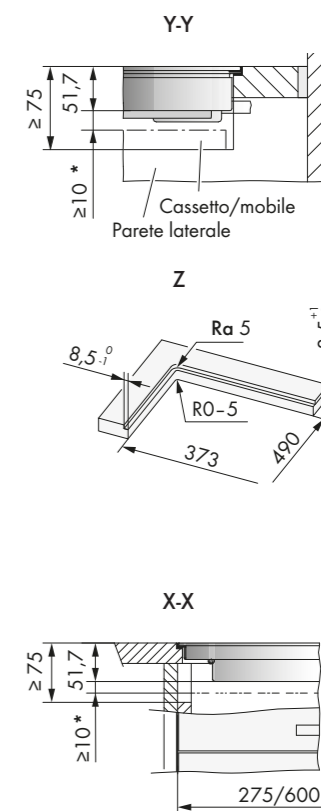
Dimensioni prodotti/vano incasso



Dimensioni prodotti/vano incasso

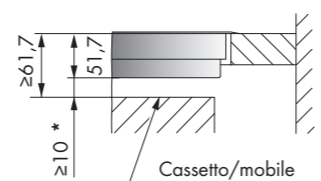


Dettaglio dimensioni



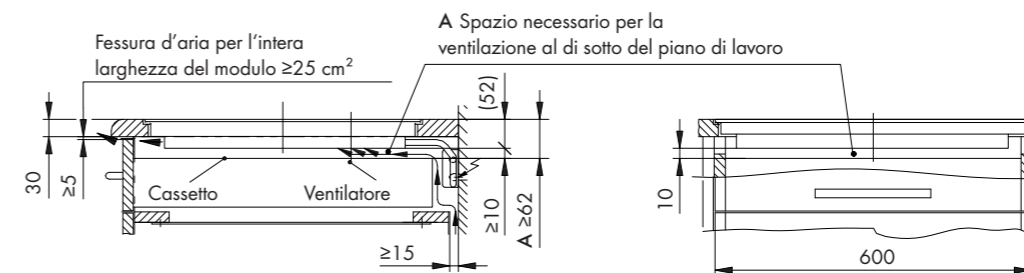
Dettaglio dimensioni

Y-Y



Requisiti per una ventilazione ottimale

Fessura lato frontale minimo 5 mm - Altezza libera sotto al piano cottura minimo 10 mm - Spessore piano di lavoro min. 20 mm



* Lasciare le fessure libere per garantire gli spazi di aerazione