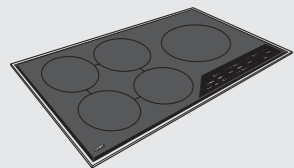


## Piano cottura a induzione (914 mm) con cornice in battuta serie Transitional e a filo serie Contemporary

### Modello ICBCI365TF/S

piano cottura induzione 5 zone



### Modello ICBCI365C/B

piano cottura induzione 5 zone



Modello Euro Iva esclusa

ICBCI365TF/S € 3.800  
ICBCI365C/B € 3.500

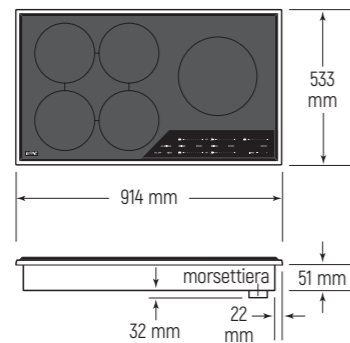
#### Caratteristiche

Larghezza 914 mm  
Altezza (escluso collegamento) 51/64 mm  
Profondità 533 mm  
Elementi radianti 5  
Zone di cottura 5+4 (funzione bridge)  
Potenze elementi (Watt):  
203 mm medio (2) 2100  
203 mm medio (2) 2100/3700 (boost)  
279 mm grande (1) 2600/3700 (boost)  
Peso lordo 32/32 kg

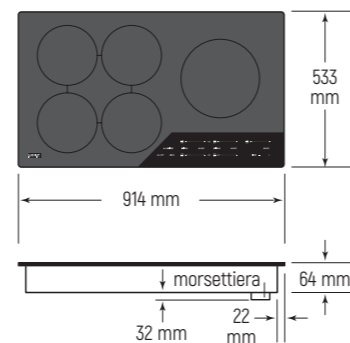
#### Dati per allacciamento

Alimentazione monofase 220-240 V 50-60 Hz  
Assorbimento 11,1 kW - 50 A  
Collegamento elettrico diretto con cavo 3 x 6 mmq  
Alimentazione trifase 380-415 V 50-60 Hz  
Assorbimento 3,7 kW - 16 A  
Collegamento elettrico diretto con cavo 5 x 2,5 mmq

### Dimensioni ingombro Transitional con cornice in battuta

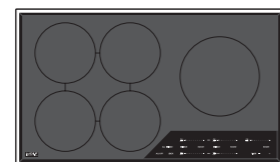


### Dimensioni ingombro Contemporary a filo

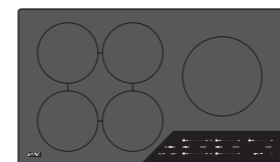


#### Accessori

Descrizione	Codice	Euro Iva esclusa
Profilo inox piani affiancati	827131	€ 100
Profilo inox piani affiancati (con cappe downdraft)	827132	€ 100
Panno in microfibra	CLEANCLOTHPK	€ 18

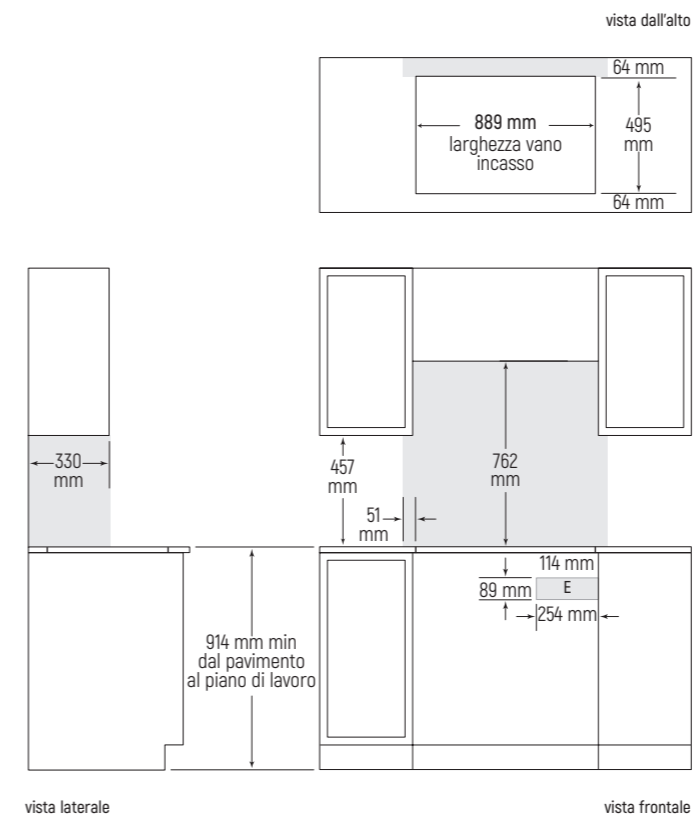


ICBCI365TF/S



ICBCI365C/B

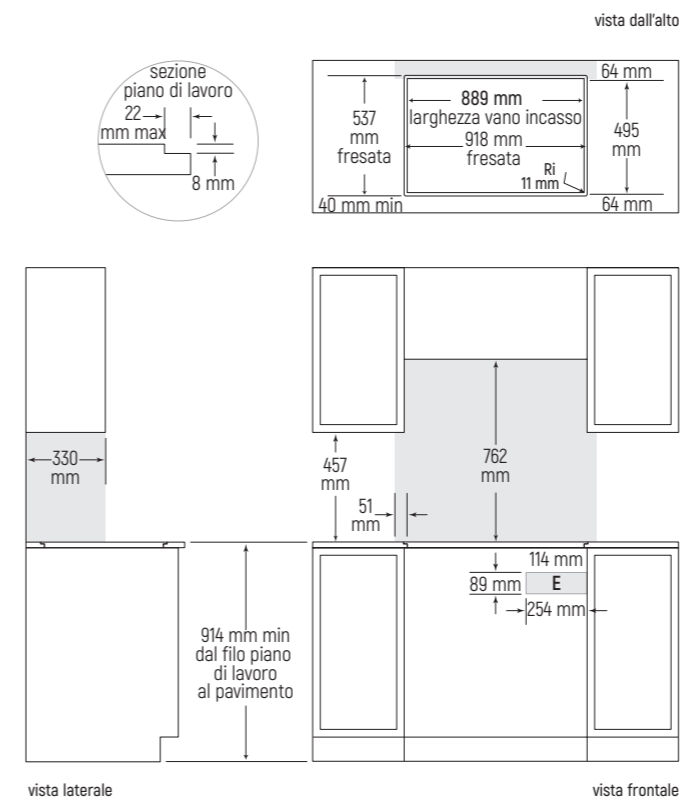
### Vano incasso installazione con cornice in battuta serie Transitional



vista laterale

vista frontale

### Vano incasso installazione a filo serie Contemporary



vista laterale

vista frontale

#### Note importanti:

L'area evidenziata indica la distanza minima tra il piano di lavoro ed un pensile installato. Eventuale materiale combustibile non deve essere posizionato in quest'area. E' necessario mantenere una distanza di almeno 159 mm dal filo del piano di lavoro a qualsiasi materiale infiammabile posizionato sotto il piano cottura. La posizione indicata per la presa di corrente è quella nel caso di installazione con forno posto sotto il piano cottura.

#### Note importanti:

L'area evidenziata indica la distanza minima tra il piano di lavoro ed un pensile installato. Eventuale materiale combustibile non deve essere posizionato in quest'area. E' necessario mantenere una distanza di almeno 159 mm dal filo del piano di lavoro a qualsiasi materiale infiammabile posizionato sotto il piano cottura. La posizione indicata per la presa di corrente è quella nel caso di installazione con forno posto sotto il piano cottura.