

LAVASTOVIGLIE CON VAPORE ADORA V6000 ALTEZZA STANDARD CON POMPA DI CALORE



Codice	Descrizione	Iva Esclusa	Iva Inclusa
AS6T6WHVI	LAVASTOVIGLIE ADORA V6000	€ 3.300,00	€ 4.026,00
4112100004	altezza standard con pompa di calore		

Dimensioni
867-907 × 596 × 572 mm (A x L x P)

Caratteristiche
 Peso lordo 62,5 kg
 Rumorosità 42 dB(A)
 Nuovo display LCD multilingue in vetro nero con funzione pulizia (10")
 Tecnologia a pompa di calore
 13 coperti
 12 programmi
 Sistema antiallagamento/sicurezza bambini
 Opzione pastiglie "all-in-one"
 Apertura automatica della porta
 Cestelli con guide SoftSlide montate su cuscinetti a sfera
 Partenza ritardata fino a 24 ore
 Mezzo carico/Asciugatura+/Risciacquo+
 Illuminazione interna led regolabile - FunktionLight
 Serbatoio recupero acqua ultimo risciacquo con sensore di torbidità
 Possibilità di allaccio acqua calda (risparmio fino al 90% di energia)
 Consumo d'acqua: da 5 litri
 Getto acqua su 3 livelli
 Puro design (cerniera con movimento 3D)
 EcoStandby

Esclusive V-ZUG



SteamFinish (finitura vapore)
 Programma Sprint 20 minuti (55°C)
 Party (5 lavaggi bicchieri consecutivi di 11 minuti a 55°C)
 Silenzioso 37 dB(A) (60°)
 Programma fonduta/raclette (65°C)
 Giornaliero breve 47 minuti (60°C)
 Optistart (avviamento ritardato intelligente)
 Ecomanagement (controllo consumi)
 V-ZUG Home

Programmi

Eco (50°C)
 Automatico (60°C)
 Intensivo (65°C)
 Bicchieri (45°C)
 Igiene (70°C)
 Cura lavastoviglie con risciacquo serbatoio (70°C)
 Prelavaggio

Dotazione

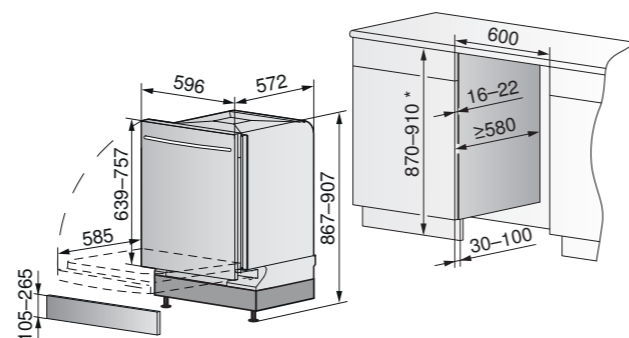
Cestello superiore totalmente estraibile e regolabile (2-4 cm): 3 ripiani
 4 porta bicchieri ribaltabili - scomparto bicchieri alti
 Cestello inferiore: 4 rastrelliere abbassabili - zona MultiFlex completamente ribaltabile per teglie di grandi dimensioni
 SpineEasy (per vasi, caraffe e bicchieri)
 Cestello Vario per mestoli, cucchiari di legno e fruste

Allacciamento elettrico

In dotazione cavo elettrico lunghezza 1,5 metri con spina schuko
 Predisposizione presa collegamento schuko
 Alimentazione monofase (220-240 V/50 Hz)
 Assorbimento 3,2 kW/16 A
 Alimentazione trifase (380-415 V -3N/50 Hz), contattare Frigo2000

Dimensioni prodotti/vano incasso

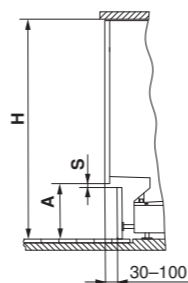
Installazione sottopiano



* Nel caso in cui la nicchia sia più alta di 910 mm, occorre posizionare un pannello nella parte sottostante o applicare una decorazione più lunga.

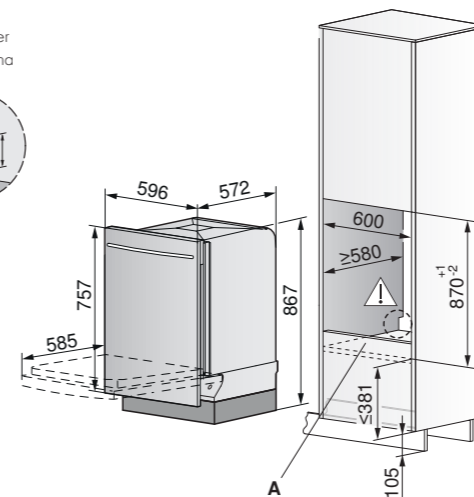
Tabella installazione

Dimensione A in mm	Altezza nicchia H in mm					min. S in mm
	870	880	890	900	910	
min.	107	117	127	137	147	2
	117	127	137	147	157	2
	127	137	147	157	167	2
	137	147	157	167	177	2
	147	157	167	177	187	2
	157	167	177	187	197	2
	167	177	187	197	207	2
	177	187	197	207	217	2
	187	197	207	217	227	5
	197	207	217	227	237	10
	207	217	227	237	247	15
	217	227	237	247	257	23
max	225	235	245	255	265	30

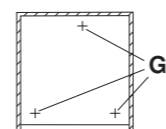


Dimensioni prodotti/vano incasso

Piastra di supporto per installazione a colonna



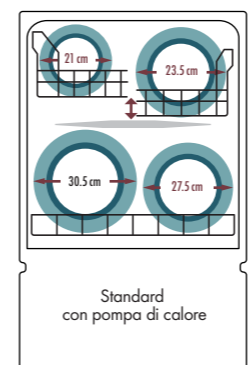
Fondo della nicchia A



- Carico massimo fondo della nicchia A 100 Kg.
 - Con una sollecitazione di 75 kg per ogni piede dell'apparecchio G il fondo della nicchia può piegarsi di max 1 mm.

Disposizione del carico

Vista frontale



Kit molle rinforzate



Cestello Vario per mestoli e posate lunghe W83586

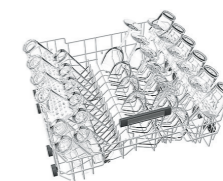


Accessori da ordinare separatamente:

Codice	Descrizione	Iva Esclusa	Iva Inclusa
W84603	Kit molle rinforzate	€ 80,00	€ 97,60
1011228	Freno apertura porta*	€ 50,00	€ 61,00
1015132	Cestello bicchieri piccolo	€ 240,00	€ 292,80
1013007	Cestello bicchieri grande	€ 240,00	€ 292,80
W83586	Cestello vario per mestoli e posate lunghe	€ 70,00	€ 85,40

Le molle in dotazione supportano pannelli fino a 7 Kg.
 Per installare pannelli di peso compreso tra 7 e 10 kg ordinare il kit molle W84603. I dati sopra riportati fanno riferimento ad un pannello dallo spessore di 22 mm. Il cestello grande sostituisce totalmente il cestello inferiore.
 *per pannello con peso da 7 a 10 kg.

Cestello bicchieri grande



Cestello bicchieri grande per lavare fino a:
 11 calici da vino rosso: Ø 8,5 x h. 27 e 23 cm
 13 calici da vino bianco: Ø 6,5 x h. 23 cm
 12 calici da vino champagne: Ø 5,5 x h. 23 cm

Cestello bicchieri grande e cestello superiore per lavare fino a:
 18 calici da vino bianco
 21 calici da vino rosso
 21 calici da champagne

Cestello bicchieri piccolo



Cestello bicchieri piccolo per lavare fino a:
 4 calici da vino rosso: Ø 8,5 x h. 27 e 23 cm
 5 calici da vino bianco: Ø 6,5 x h. 23 cm
 6 calici da vino champagne: Ø 5,5 x h. 23 cm

Cestello bicchieri piccolo e cestello superiore per lavare fino a:
 13 calici da vino bianco
 11 calici da vino rosso
 15 calici da champagne