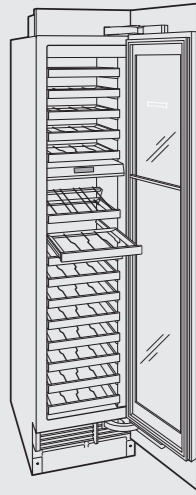


## Cantina vino a colonna linea Designer (457 mm)

### Modello ICBIW-18 cantina vino a colonna



Modello Euro Iva esclusa

ICBIW-18 € 8.400

Specificare sempre se cerniera destra (RH) o cerniera sinistra (LH)

#### Caratteristiche

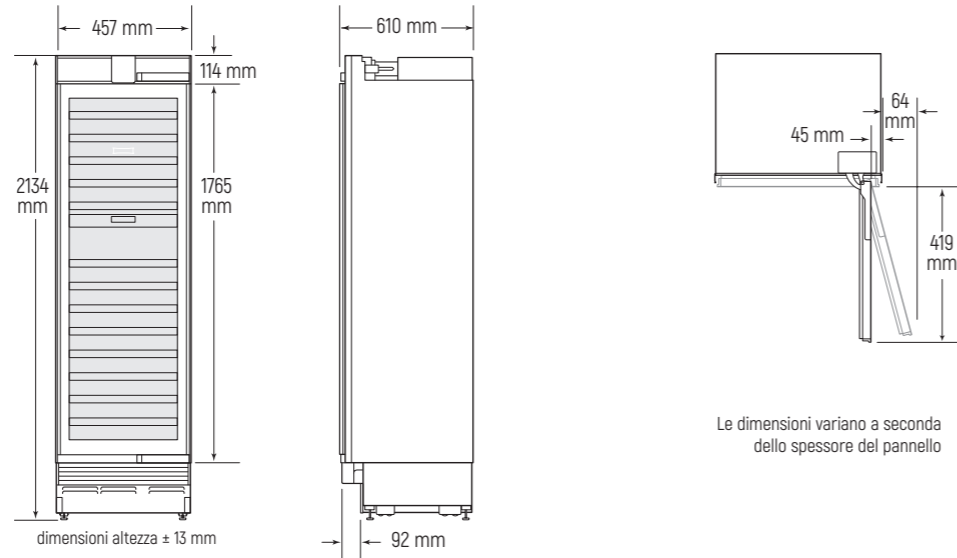
Larghezza	457 mm
Altezza	2134 mm
Profondità	610 mm
Capacità	59 bottiglie
Peso lordo	158 kg
Classe energetica	G
Rumorosità	44 dBa
Consumo medio annuo	132 kWh

2 Zone di temperatura	
5 Ripiani comparto superiore	
9 Ripiani comparto inferiore	
4 Bottiglie per ripiano	750 ml
Ripiano inclinato:	
2 Bottiglie	750 ml
oppure	
1 bottiglia	magnum
Etichette vini (15 pz.)	

#### Dati per allacciamento

Alimentazione	220-240 V 50-60 Hz
Assorbimento	0,20 kW-16 A
Cavo di collegamento elettrico in dotazione con spina schuko	1500 mm

### Dimensioni ingombro



Le dimensioni variano a seconda dello spessore del pannello

### Pannelli acciaio e accessori

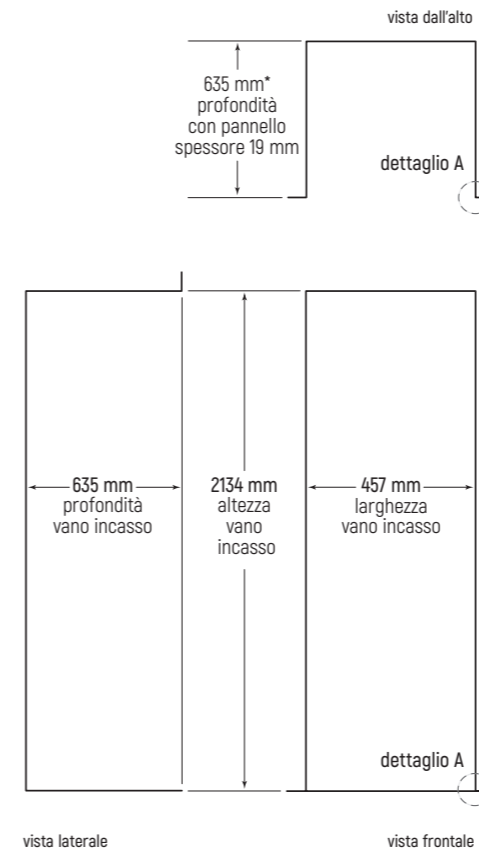
Descrizione	Codice	Euro Iva esclusa
Kit installazione unità affiancate cerniere opposte	7027904	€ 400
Kit installazione unità affiancate cerniere uguali	7030378	€ 400
Kit installazione unità affiancate cerniere adiacenti	7030379	€ 400
Cornice porta inox maniglia tubolare RH	7025376	€ 950
Cornice porta inox maniglia tubolare LH	7025377	€ 950
Cornice porta inox con serratura e maniglia tubolare RH	7025380	€ 1.150
Cornice porta inox con serratura e maniglia tubolare LH	7025381	€ 1.150
Cornice porta inox maniglia Pro RH	7025328	€ 950
Cornice porta inox maniglia Pro LH	7025329	€ 950
Cornice porta inox con serratura e maniglia Pro RH	7025332	€ 1.150
Cornice porta inox con serratura e maniglia Pro LH	7025333	€ 1.150
Anta solida - RH	7031923	€ 750
Anta solida - LH	7031924	€ 750
Zoccolo inox da 914 mm	7026837	€ 120
Zoccolo inox da 1067 mm	7027399	€ 120
Zoccolo inox da 1219 mm	7026838	€ 120
Zoccolo inox da 1372 mm	7026839	€ 120
Deflettore aria zoccolo da 98 mm a 51 mm (vedi pag. 108)	7029956	€ 100
A. Cassetto per bottiglie magnum (2 pz.)	7028448	€ 750
B. Ripiano vini dessert	7028451	€ 600
C. Etichette vini (15 pz.)	7031944	€ 100
Etichette vini personalizzabili (15 pz.)	7030331	€ 120
Serratura	7028773	€ 200
Panno in microfibra	CLEANCLOTHPK	€ 18
Maniglie		pag. 111

### Kit freestanding singolo e strutture multiple

Descrizione	Codice	Euro Iva esclusa
Pannello laterale inox (spessore 25 mm)	7031340	€ 1.500
Top inox (spessore 25 mm)	7031341	€ 600
Strutture per installazione freestanding a filo (spalle e top da 50 mm)		pag. 112



### Vano incasso installazione a filo

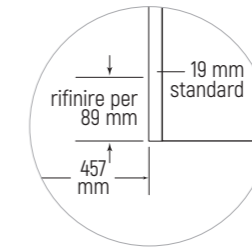


vista laterale

vista frontale

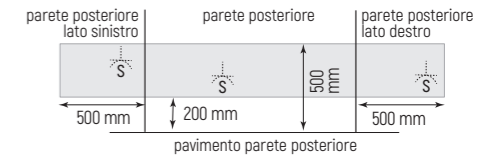
\*Nota importante: la profondità del vano incasso non include l'ingombro della spina.

### Dettaglio A



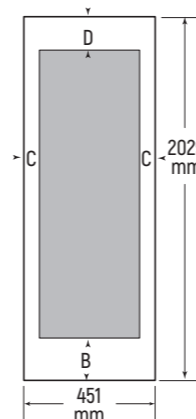
### Allacciamento elettrico

Predisporre una presa schuko nell'area ombreggiata. La profondità del vano incasso diventa 685 mm se la presa schuko viene posta dietro al frigorifero.



Dimensione cornice altezza 2134 mm, zoccolo da 102 mm e sezione di luce da 3 mm.

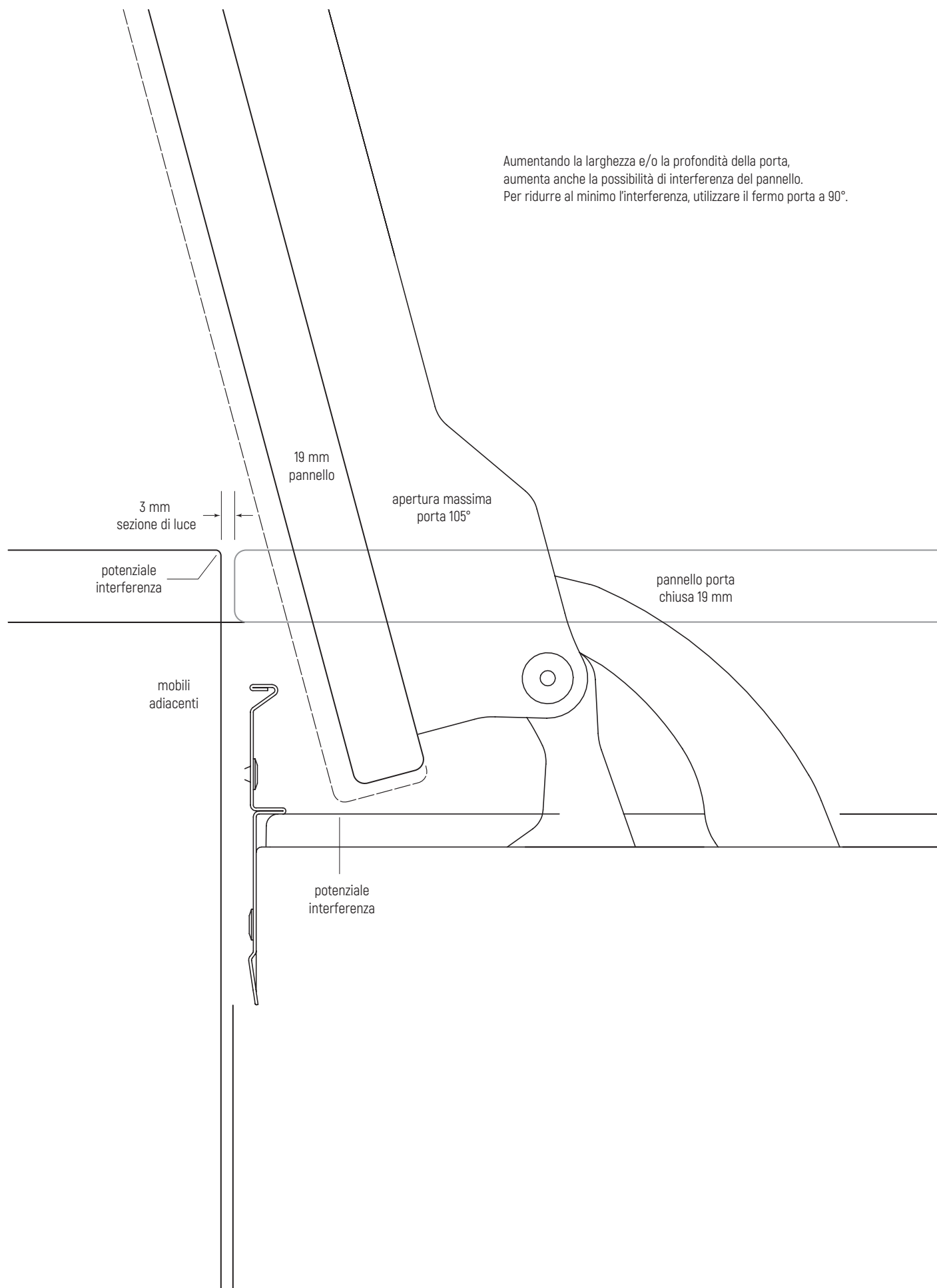
(per dimensione pannelli di altezza superiore a 2134 mm e altezza zoccolo da 51 mm a 152 mm vedi pag. 108)



Dimensione cornice	Larghezza	Altezza	Peso massimo	Spessore minimo
Porta	451 mm	2029 mm	16 kg	16 mm
	452 mm per installazione unità affiancate			
Larghezza montante C	83 mm			
Altezza traverso inferiore B	241 mm			
Altezza traverso superiore D	197 mm			
Nota bene: per specifiche apertura porta vedi pag. 109.				

## Frigoriferi e cantine vino linea Designer - Specifiche apertura porta

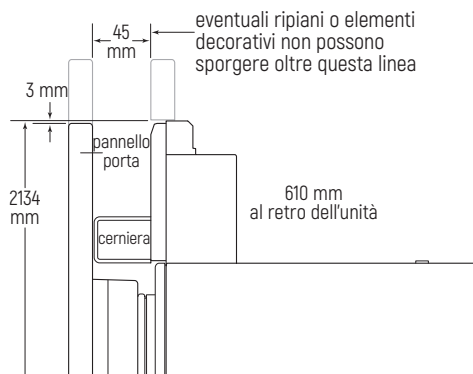
Aumentando la larghezza e/o la profondità della porta, aumenta anche la possibilità di interferenza del pannello. Per ridurre al minimo l'interferenza, utilizzare il fermo porta a 90°.



# Frigo e cantine vino linea Designer - Specifiche altezza pannello superiore a 2134 mm e altezza zoccolo tra 51 e 152 mm

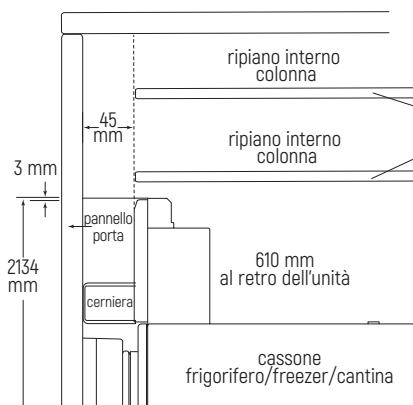
## Pannelli personalizzati altezza superiore a 2134 mm

L'altezza del pannello personalizzato per la porta può superare l'altezza standard (2134 mm) rispettando però il limite di peso massimo richiesto.



vista laterale bordo superiore (frigo e freezer a colonna)

## Realizzazione ripiani parte superiore colonna frigorifero

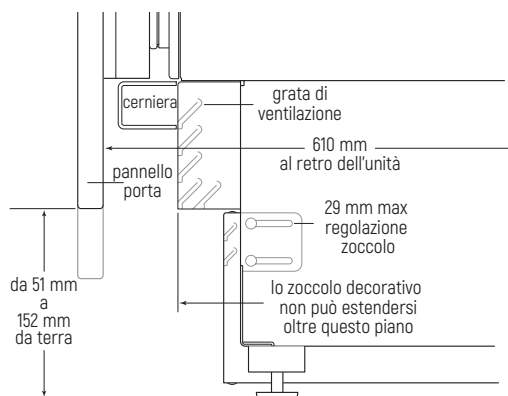


Se il progetto prevede l'uso di un pannello della porta superiore a 2134 mm di altezza, fino a chiudere completamente la colonna, eventuali ripiani posti sopra il frigo non devono sporgere oltre la linea tratteggiata poiché interferirebbero con il pannello della porta durante la sua apertura/chiusura

vista laterale bordo superiore

## Altezza zoccolo tra 51 mm e 152 mm

L'altezza dello zoccolo può essere compresa tra 51 mm e 152 mm da terra (vedi specifiche sotto).



vista laterale zoccolo (frigo e freezer a colonna)

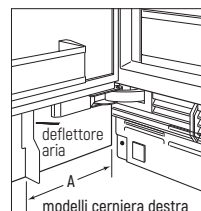
## Deflettore aria per zoccoli di altezza compresa tra 51 e 98 mm (cod. 7029956)

L'installazione del deflettore per l'aria è necessaria quando lo zoccolo della cucina ha un'altezza compresa tra 51 e 98 mm.

### Posizionamento e installazione deflettore

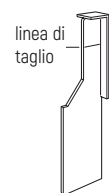
Per i modelli a colonna e a cassetti, posizionate il deflettore dell'aria come indicato nella tabella qui sotto. Per i modelli a colonna, la posizione del deflettore dipende dalla posizione della cerniera. Verificate la posizione della cerniera e fate riferimento alla tabella e alle immagini qui sotto riportate.

Larghezza	Cerniera sinistra	Cerniera destra
	A	A
Modelli 457 mm	225	225
Modelli 609 mm	302	302
Modelli 685 mm	340	340
Modelli 762 mm	429	327
Modelli 914 mm	581	327

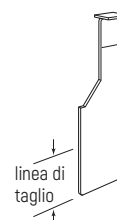


Il deflettore va tagliato opportunamente solo per i modelli larghi 457 mm per evitare che interferisca con la cerniera. Un'apposita linea sul deflettore indica il punto in cui va tagliato. Per tagliarlo utilizzare un taglierino. Se l'altezza dello zoccolo è compresa tra 51 mm e 98 mm, il deflettore va tagliato opportunamente in base all'altezza dello zoccolo. Posizionate momentaneamente il deflettore nel punto "A" e segate sul deflettore la posizione dell'estremità inferiore del pannello quindi tagliate la parte in eccesso del deflettore.

Per installare il deflettore rimuovere la pellicola di protezione dell'adesivo e fissarlo premendo con forza sul retro del pannello.



modifica deflettore parte superiore



modifica deflettore parte inferiore