

# FORNO A VAPORE COMBINATO COMBI STEAMER V6000 CON ALLACCIO IDRICO ALTEZZA 45 CM

# INSTALLAZIONE FORNO A VAPORE COMBINATO 45 CM



Specchio nero con maniglia

Codice	Descrizione	Iva Esclusa	Iva Inclusa
CS6T645CCFHG 2303300004	COMBI STEAMER V6000 45NF specchio nero con maniglia	€ 4.100,00	€ 5.002,00
CS6T645CCYFHG 2304500004	COMBI STEAMER V6000 45NFY specchio nero Autodoor*	€ 4.500,00	€ 5.490,00



Specchio platino Autodoor

Codice	Descrizione	Iva Esclusa	Iva Inclusa
CS6T645CCFHA 2303300014	COMBI STEAMER V6000 45PF specchio platino con maniglia	€ 4.150,00	€ 5.063,00
CS6T645CCYFHA 2304500009	COMBI STEAMER V6000 45PFY specchio platino Autodoor*	€ 4.550,00	€ 5.551,00

**Dimensioni**  
454 x 597 x 569 mm (AxLxP)

**Caratteristiche**  
Peso lordo 34 kg  
Vano cottura in acciaio inossidabile da 48 litri  
**Allacciamento diretto alla rete idrica**  
Design frontale in vetro a specchio nero o platino  
**Touch Display** intuitivo e personalizzabile stile App o elenco  
**Circle Slider** innovativo comando touch  
**Autodoor** apertura e chiusura automatica\*  
Porta SoftClose e SoftOpen  
Luce automatica a fine programma  
Modalità silenziosa/Blocco display  
Apertura automatica sportello del serbatoio acqua da 1 litro  
Timer con segnale acustico e sincronizzazione ora legale  
EcoStandby/Ecomanagement



**Esclusive V-ZUG**  
**Sensori Climatici** (temperatura/umidità) by V-ZUG  
Cottura a vapore al grado (30-100°C) e Vcuisine (30-95°C)  
Cottura professionale: Classica/Infarinatura/Spennellatura/Lievitazione al grado (25-40°C)  
Essiccazione automatica al grado (40-85°C)\*  
**Cottura Automatica (CSS)/Rigenerazione Automatica**  
SoftRoasting (cottura delicata con rosolatura)  
EasyCook: suggerimenti di cottura suddivisi anche per "stili alimentari"  
Funzione Wellness/Oshibori  
V-ZUG home  
Abbassamento rapido della temperatura  
Ricette integrate (Cottura al vapore)

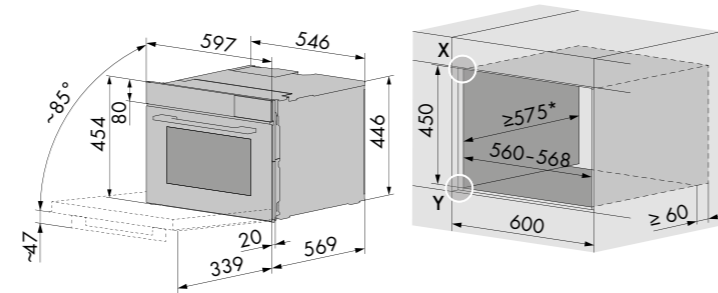
**Funzioni**  
Eco (risparmio energia): cottura ventilata  
Cottura ventilata (30-230°C)/Cottura ventilata ad alta umidità  
Cottura ventilata combinata vapore  
Rigenerazione/ Programma di decalcificazione integrato  
Scaldavivande/Scaldastoviglie  
Programma igiene/Programma pulizia a vapore  
50 programmi memorizzabili  
Utilizzo del calore residuo per ultimare la cottura per risparmio energetico

**Dotazione**  
Illuminazione: 2 luci a led  
Sonda termometrica con 3 punti di rilevazione  
1 teglia perforata in acciaio/1 teglia in acciaio/1 teglia/1 griglia  
Decalcificante Durgol  
Pulitore SteamerCleaner  
Libro ricette Cottura al vapore

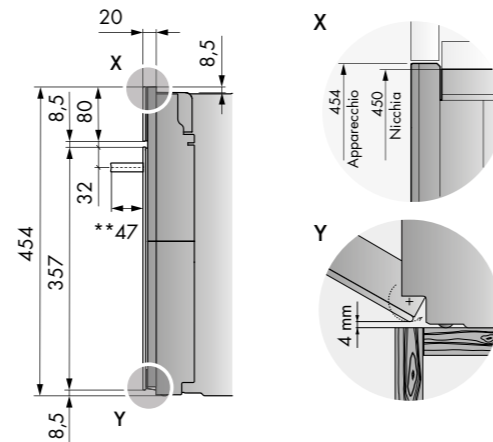
**Allacciamento elettrico**  
In dotazione cavo elettrico lunghezza 1,8 metri con spina schuko  
Predisposizione presa collegamento schuko  
Alimentazione monofase 220-240V/50Hz  
Assorbimento 3,7 kW/16 A  
Alimentazione trifase 380-415 V 3N/50Hz, contattare Frigo2000

\* solo nei modelli con Autodoor

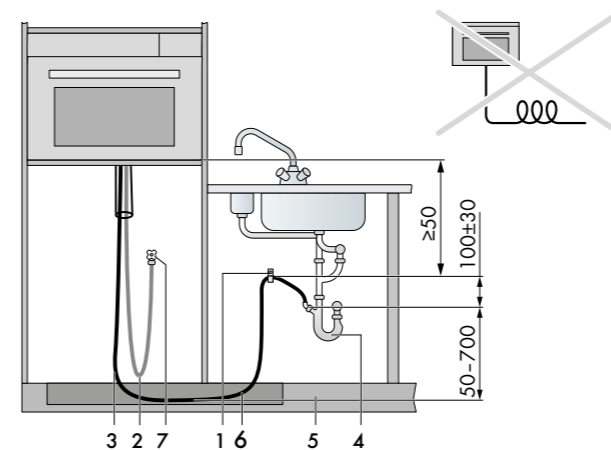
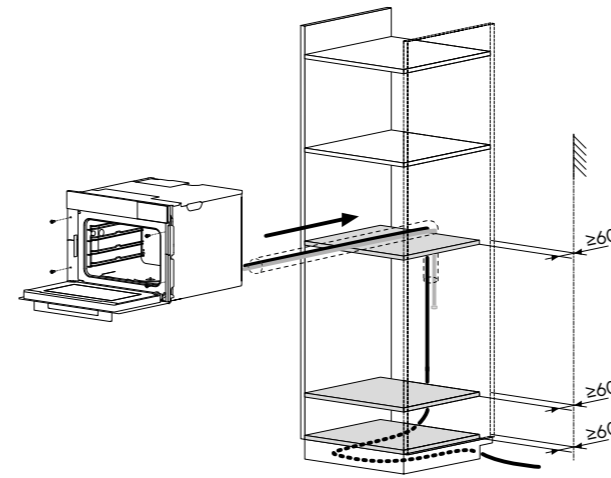
## Dimensioni prodotti/vano incasso



## Dettaglio dimensioni lato frontale

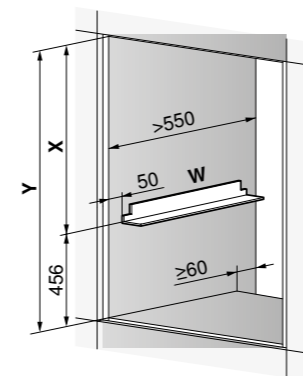


\*\* non valida per i modelli con Autodoor



## Esempi di installazioni combinate

SOPRA forno h 454 o 598  
SOTTO forno h 454

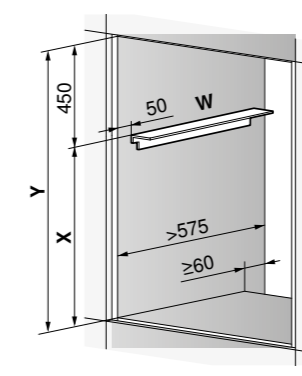


X= altezza secondo apparecchio

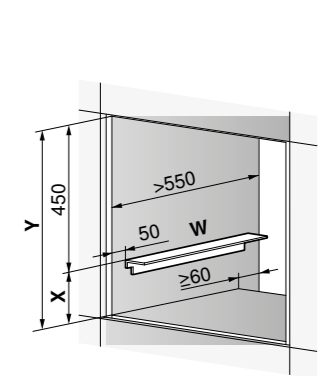
W= kit staffe di supporto per installazione a colonna (cod. K50572).

Nota: se la profondità del vano incasso è inferiore a 575 mm, si consiglia di posizionare l'apparecchio sotto altri elettrodomestici utilizzando l'apposito kit staffe.

SOPRA forno h 454  
SOTTO forno h 454 o 598



SOPRA forno h 454  
SOTTO cassetto sottovuoto o scaldavivande



## Collegamento idrico

### Alimentazione collegamento dell'acqua fredda:

Pressione di esercizio: 0,1 - 1,0 MPa (1-10 bar)  
Impiego possibile solo con durezza dell'acqua >3° (franc.) e <1,7° (ted.)  
Lunghezza del tubo flessibile armato 2 metri.

**Nota:** rispettare le prescrizioni dell'azienda idrica locale.  
I tubi flessibili esistenti devono essere sostituiti se difettosi.  
Il tubo flessibile armato non può essere allungato. Il rubinetto di chiusura dell'acqua deve essere sempre facilmente accessibile.

**Scarico:** lunghezza del tubo di scarico 3 metri  
All'occorrenza è possibile ordinare un tubo di scarico opzionale di 5 metri di lunghezza da ordinare separatamente (cod. 1012933).

**Attenzione:** il collare di serraggio del tubo flessibile (1) deve essere montato ad un'altezza di 700 mm (vedi fig. a sinistra).  
Non allungare né accorciare il tubo di scarico. Il punto di scarico a parete (4) deve essere almeno 5 cm più basso rispetto alla base del forno. Posizionare il tubo di scarico ben disteso e senza piegature.

- 1 Collare di serraggio del tubo flessibile
- 2 Tubo flessibile armato di alimentazione 2 m, G 3/4" femmina
- 3 Tubo di scarico 3 m, diametro interno del collegamento 22 mm

## Installazione a cura del committente:

- 4 Sifone
- 5 Pannello dello zoccolo
- 6 Tubo flessibile infilato nello zoccolo
- 7 Collegamento dell'acqua fredda con rubinetto di chiusura